



## Tragwerksplanung

Glas- und Fassadenbau

### Kenndaten:

Versuchsbegleitende Berechnung eines Punkthalter  
u.a. zum Nachweis der Querkraft-Einleitung (Belastung  
in Scheibenebene)

### Verschiedene Materialien:

Glas, Edelstahl und EPDM-Kautschuk

### Belastung:

Eigengewicht und Wind

### Modellierung:

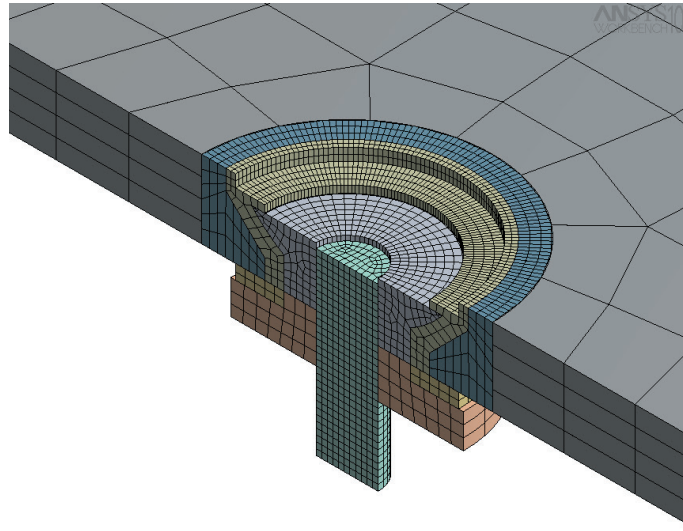
Modellierung durch Volumenelemente unter  
Ausnutzung der Symmetrie, linear elastisches Material,  
Kontaktproblem

Auftraggeber: Längle Glas GmbH

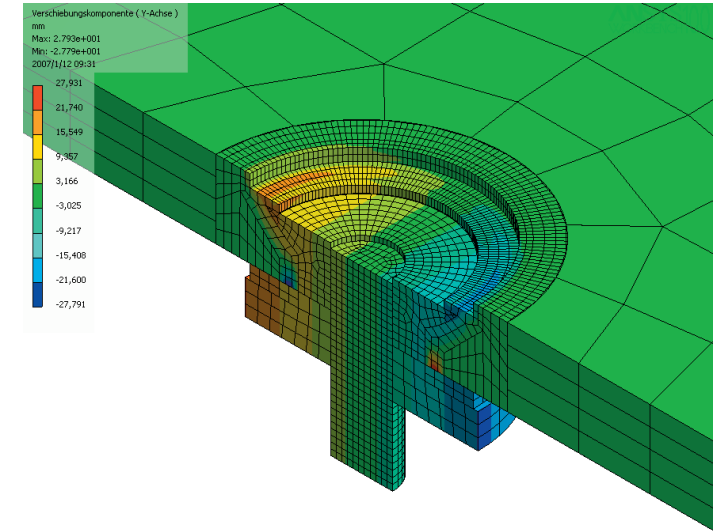
Objektstandort: weltweit

Entwicklungszeitraum: 2006

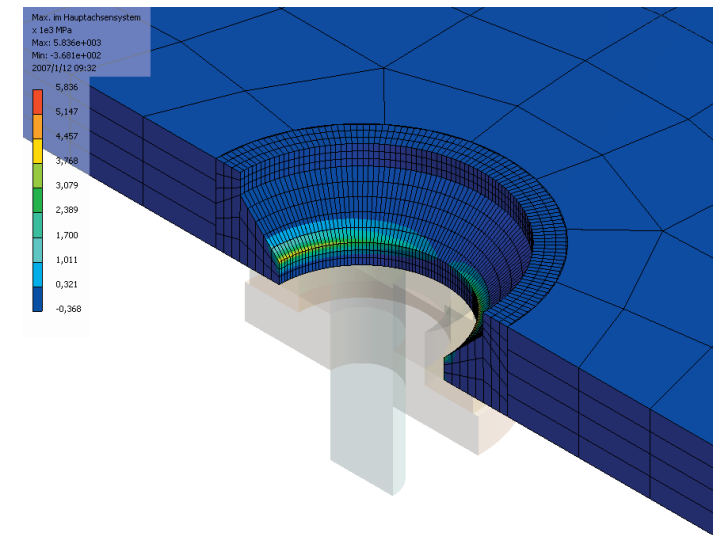
## Punkthalter AO-Flex Typenstatik / Gewerbebau



0,000 5,000 10,000 (mm)  
2,500 7,500



0,000 5,000 10,000 (mm)  
2,500 7,500



0,000 5,000 10,000 (mm)  
2,500 7,500

